

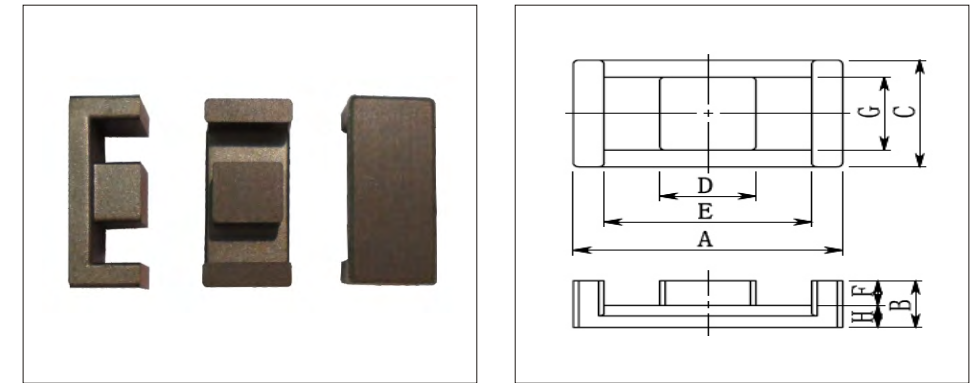
EEA FIG.1

**EEA 型 / EEA Core**

型号 TYPE	图例 FIG.	尺寸 Dimensions ( mm )						
		A	B	C	D	E	F	G
EEA27/28/9	1	27.43±0.40	13.97±0.25	9.2max	5.08±0.20	9.14±0.40	8.89±0.20	5.08±0.2

**EEM 型 / EEM Core**

型号 TYPE	图例 FIG.	尺寸 Dimensions ( mm )						
		A	B	C	D	E	F	G
EEM17.2/12.4/8.2C	1	17.20±0.30	6.20±0.15	8.20±0.20	5.60±0.15	12.70±0.30	4.00±0.15	6.50±0.15
EEM18.4/20/8	1	18.4+0.5/-0.3	10.00±0.10	8.00±0.15	5.00±0.10	14.7min	8.20±0.15	6.00±0.10
EEM35/16.4/18.3	1	35.00±0.40	8.20±0.15	18.30±0.30	12.50±0.15	27+0.4/-0.3	4.40±0.15	12.50±0.15



EEM FIG.1

C1	Ae	Le	Amin	Ve	AL(±25%)				重量 g /PRS
					TP4	TP4A	TP4W	TPW33	
1.01	51.40	51.97	46.50	2672.20	2200	2300	2700	2900	20.40

C1	Ae	Le	Amin	Ve	AL(±25%)				重量 g /PCS
					TP4	TP4A	TP4W	TPW33	
0.86	36.44	31.18	36.08	1136.20	2200	2400	2600	2750	5.76
1.74	28.58	49.77	27.20	1422.50	1300	1350	1500	1600	7.00
0.33	144.60	48.44	139.10	7004.90	6220	6430	7550	8000	34.72