

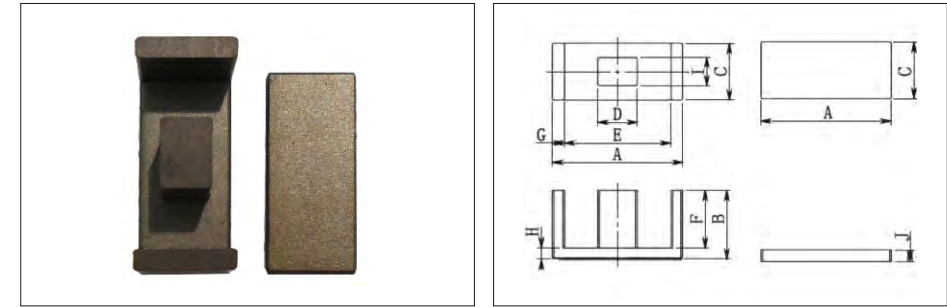
EMA FIG.1

EMA 型 / EMA Core

型号 TYPE	图例 FIG.	尺寸 Dimensions (mm)						
		A	B	C	D	E	F	G
EMA50/52/6	1	50.43±1	25.95±0.3	6.4±0.2	11.75±0.2	21.93±0.4	13±0.3	4.45±0.2

EMI 型 / EMI Core

型号 TYPE	图例 FIG.	尺寸 Dimensions (mm)						
		A	B	C	D	E	F	G
EMI23/14.2/10A	1	23±0.4	12.2±0.15	10±0.2	7+0.1/-0.2	18.4min	10.2±0.15	2.1±0.15



EMI FIG.1

H	C1	Ae	Le	Amin	Ve	AL(±25%)				重量 g /PRS
						TP4	TP4A	TP4W	TPW33	
14.25±0.3	1	72.33	74.22	49.35	5368.4	1580	2250	1950	2100	64

尺寸 Dimensions (mm)								AL(±25%)				重量 g /PRS
H	I	J	C1	Ae	Le	Amin	Ve	TP4	TP4A	TP4W	TPW33	
2±0.15	5±0.1	2±0.1	1.1	38.46	42.13	34.75	1620.2	1724	1780	2080	2210	8.2